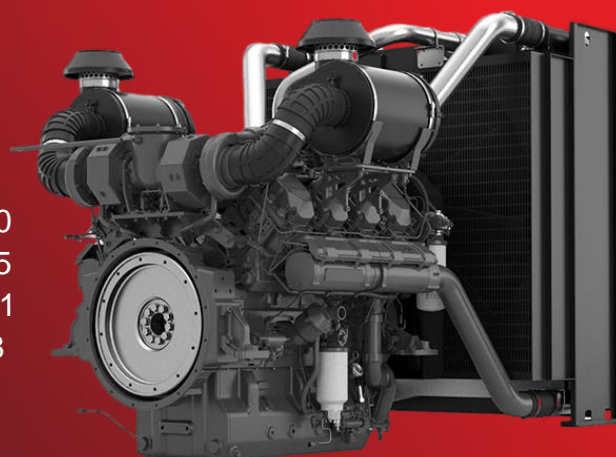


ДВИГАТЕЛЬ СЕРИИ 8М33

Диаметр цилиндра, мм	150
Ход поршня, мм	185
Рабочий объём, л	26,1
Расположение и кол-во цилиндров	V8



Общие характеристики

Модель дизельного двигателя	Номинальная частота вращения, мин ⁻¹	Мощность двигателя		Мощность генератора				Тип наддува	Тип управления
		Основная мощность (PRP), кВт	Аварийная мощность (ESP), кВт	Основная мощность (PRP)		Аварийная мощность (ESP)			
				кВт	кВА	кВт	кВА		
8M33G900/5	1500	698	768	640	800	720	900	T/B-B	CR
8M33G1000/5	1500	783	863	720	900	800	1000	T/B-B	CR
8M33G1100/5*	1500	858	943	800	1000	900	1100	T/B-B	CR

Обозначение: T/B-B = Турбокомпрессор / ОНВ типа «Воздух-Воздух», Эл.ТНВД – механический ТНВД с электронным регулятором, CR – топливная система аккумуляторного типа.

* : двигатели предназначены только для аварийной резервной мощности (ESP). Указанная мощность (PRP) является только для справки.

Стандартное оборудование

Блок цилиндров и поршневая группа

Блок цилиндров из чугуна. Смотровые лючки для обслуживания каждого цилиндра.

Силовая конструкция картера/поддона масла.

Картер маховика с дополнительным местом для установки валоповоротного устройства.

Индивидуальные головки цилиндров. 4 клапана на 1 цилиндр.

Кованный коленчатый вал из закаленной стали с индукционной закалкой коренных шеек, шатунных шеек и галтелей.

Облегченные поршни с охлаждением и высококачественными поршневыми кольцами.

Система охлаждения

Система охлаждения с ременным приводом насосов охлаждающей жидкости и толкающего вентилятора.

Двигатели поставляются вместе с блоком охлаждения и патрубками системы охлаждения.

Система смазки

Полнопоточные фильтры тонкой очистки масла с перепускным клапаном.

Водо-масляные теплообменники.

Центробежные фильтры очистки масла.

Система подачи воздуха и системы выпуска

Турбокомпрессоры с верхним расположением, оптимизированные для генераторной установки.

Воздушные фильтры с индикаторами засоренности.

Термоизоляция турбокомпрессоров, выпускных коллекторов и патрубков.

Топливная система

Фильтр-влагоотделитель в сборе с прозрачной колбой и датчиком воды, фильтры грубой и тонкой очистки топлива.

Электрический топливный насос, встроенный в блок фильтров.

Электрическая система

Электрический стартер 24В.

Зарядный генератор 55А.

Датчики давления масла и температуры охлаждающей жидкости.

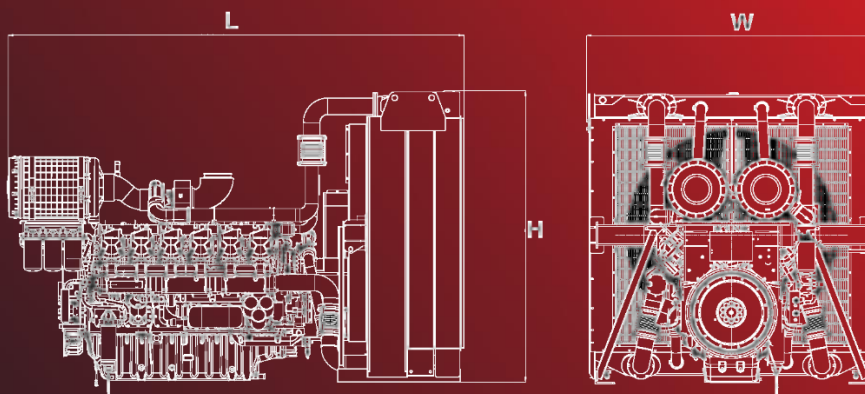
Картер маховика и маховик

Картер маховика SAE 0 и маховик 18”.



ДВИГАТЕЛЬ СЕРИИ 8М33

Размеры и вес



Модель дизельного двигателя	Номинальные обороты Мин ⁻¹	«L» Длина, мм	«W» Ширина, мм	«H» Высота, мм	«Сухой» Вес, кг
8М33G900/5	1500	2550	1870	2020	3500
8М33G1000/5	1500	2550	1870	2020	3500
8М33G1100/5*	1500	2550	1870	2020	3500

Аварийная резервная мощность (ESP)

Аварийная резервная мощность — это максимальная мощность, доступная для изменяющейся нагрузки в течение всего периода сбоя основной сети питания. Средний коэффициент нагрузки в течение 24 часов работы не должен превышать 70% от номинальной мощности двигателя ESP. Типичные рабочие часы двигателя составляют 200 часов в год, при максимальном использовании 500 часов в год. Это включает в себя годовой максимум 25 часов в год при номинальной мощности ESP. Возможность перегрузки не допускается. Двигатель не должен использоваться для длительной работы в параллельном режиме.

Основная мощность (PRP)

Основная мощность — это максимальная мощность электроагрегата при работе на переменную нагрузку без ограничения времени работы в течение года с перерывами на техническое обслуживание. При непрерывной работе свыше 24 ч средняя допустимая мощность не должна превышать 70% основной мощности (PRP). При определении средней фактической мощности переменные значения мощностей, составляющих менее 30% основной мощности, принимают равными 30%, а время простоя не учитывают.

Обслуживание

Плановое техническое обслуживание каждые 500 моточасов. Увеличение интервала обслуживания по анализу масла. Нарботка до капитального ремонта не менее 32000 моточасов. Ресурс двигателя с учетом трех капитальных ремонтов не менее 120000 моточасов.

- 1) Условия эксплуатации по ISO 8528-1, ISO 3046, DIN6271. Допуск значений $\pm 5\%$.
- 2) Указанные параметры получены при следующих условиях: 100 кПа, температура воздуха на входе 25°C, относительная влажность 30%, плотность топлива 0,84 кг / л. При работе в условиях отличных от указанных может быть снижение показателей; свяжитесь с производителем для уточнения.

