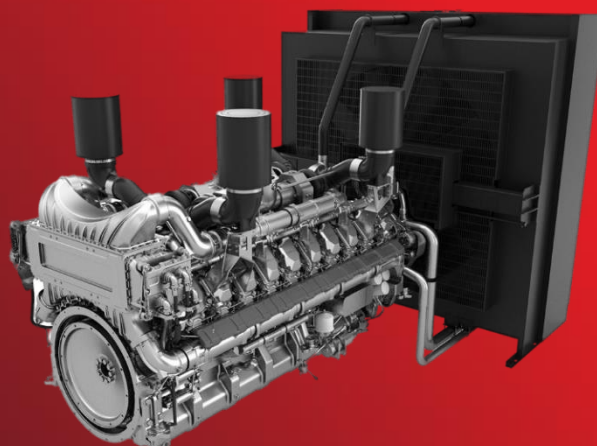


INDUSTRIAL ENGINES

ДВИГАТЕЛЬ СЕРИИ 20М33

Диаметр цилиндра, мм	150
Ход поршня, мм	185
Рабочий объём, л	65,4
Расположение и кол-во цилиндров	V20



Общие характеристики

Модель дизельного двигателя	Номинальная частота вращения, мин ⁻¹	Мощность двигателя		Мощность генератора				Тип наддува	Тип управления
		Основная мощность (PRP), кВт	Аварийная мощность (ESP), кВт	Основная мощность (PRP)		Аварийная мощность (ESP)			
				кВт	кВА	кВт	кВА		
20M33G2250/5*	1500	1768	1938	1600	2000	1800	2250	T/Вод-В	CR
20M33G2500/5*	1500	1927	2128	1800	2250	2000	2500	T/Вод-В	CR
20M33G2000/6*	1800	2000	2230	1900	2300	2100	2600	T/Вод-В	CR
20M33G2200/6*	1800	2200	2420	2000	2500	2200	2750	T/Вод-В	CR

Обозначение: T/Вода-В = Турбокомпрессор / ОНВ типа «Вода-Воздух», Эл.ТНВД – механический ТНВД с электронным регулятором, CR – топливная система аккумуляторного типа.

* : двигатели предназначены только для аварийной резервной мощности (ESP). Указанная мощность (PRP) является только для справки.

Стандартное оборудование

Блок цилиндров и поршневая группа

Блок цилиндров из чугуна. Смотровые лючки для обслуживания каждого цилиндра.
Силовая конструкция картера/поддона масла.
Картер маховика с дополнительным местом для установки валоповоротного устройства.
Индивидуальные головки цилиндров. 4 клапана на 1 цилиндр.
Кованный коленчатый вал из закаленной стали с индукционной закалкой коренных шеек, шатунных шеек и галтелей.

Облегченные поршни с охлаждением и высококачественными поршневыми кольцами.

Система охлаждения

Система охлаждения с ременным приводом насосов охлаждающей жидкости. Вентилятор толкающего типа. Двигатели поставляются вместе с блоком охлаждения и патрубками системы охлаждения.

Система смазки

Полнопоточные фильтры тонкой очистки масла с перепускным клапаном.
Водо-масляные теплообменники.
Центробежные фильтры очистки масла.

Система подачи воздуха и системы выпуска

Турбокомпрессоры с верхним расположением, оптимизированные для генераторной установки.
Воздушные фильтры с индикаторами засоренности.
Термоизоляция турбокомпрессоров, выпускных коллекторов и патрубков.

Топливная система

Фильтр-влагодетелитель в сборе с прозрачной колбой и датчиком воды, фильтры грубой и тонкой очистки топлива.
Электрический топливный насос, встроенный в блок фильтров.

Электрическая система

Электрический стартер 24В.
Зарядный генератор 55А.
Датчики давления масла и температуры охлаждающей жидкости.

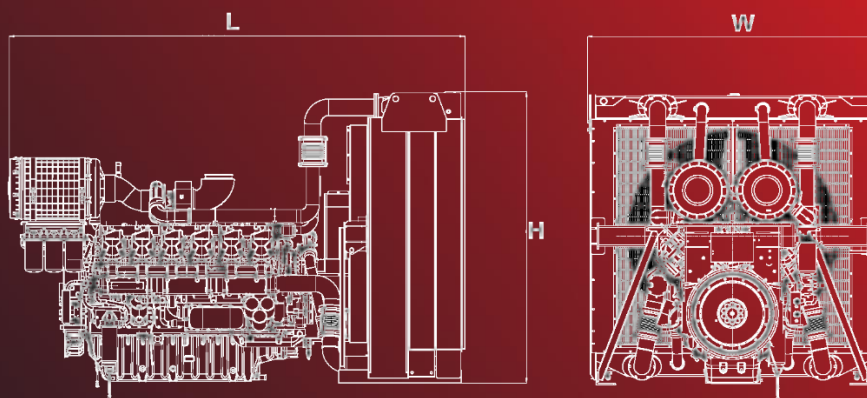
Картер маховика и маховик

Картер маховика SAE 0 и маховик 18".



ДВИГАТЕЛЬ СЕРИИ 20М33

Размеры и вес



Модель дизельного двигателя	Номинальные обороты Мин ⁻¹	«L» Длина, мм	«W» Ширина, мм	«H» Высота, мм	«Сухой» Вес, кг
20M33G2250/5	1500	4620	2760	2870	8100
20M33G2500/5	1500	4620	2760	2870	8100
20M33G2000/6	1500	4620	2760	2870	8100
20M33G2200/6	1500	4620	2760	2870	8100

Аварийная резервная мощность (ESP)

Аварийная резервная мощность — это максимальная мощность, доступная для изменяющейся нагрузки в течение всего периода сбоя основной сети питания. Средний коэффициент нагрузки в течение 24 часов работы не должен превышать 70% от номинальной мощности двигателя ESP. Типичные рабочие часы двигателя составляют 200 часов в год, при максимальном использовании 500 часов в год. Это включает в себя годовой максимум 25 часов в год при номинальной мощности ESP. Возможность перегрузки не допускается. Двигатель не должен использоваться для длительной работы в параллельном режиме.

Основная мощность (PRP)

Основная мощность — это максимальная мощность электроагрегата при работе на переменную нагрузку без ограничения времени работы в течение года с перерывами на техническое обслуживание. При непрерывной работе свыше 24 ч средняя допустимая мощность не должна превышать 70% основной мощности (PRP). При определении средней фактической мощности переменные значения мощностей, составляющих менее 30% основной мощности, принимают равными 30%, а время простоя не учитывают.

Обслуживание

Плановое техническое обслуживание каждые 500 моточасов. Увеличение интервала обслуживания по анализу масла. Нароботка до капитального ремонта не менее 32000 моточасов. Ресурс двигателя с учетом трех капитальных ремонтов не менее 120000 моточасов.

- 1) Условия эксплуатации по ISO 8528-1, ISO 3046, DIN6271. Допуск значений $\pm 5\%$.
- 2) Указанные параметры получены при следующих условиях: 100 кПа, температура воздуха на входе 25°C, относительная влажность 30%, плотность топлива 0,84 кг / л. При работе в условиях отличных от указанных может быть снижение показателей; свяжитесь с производителем для уточнения.

